

ACTIVITATS D'ESTIU DE MATEMÀTIQUES



CURS 1r ESO

Fes les activitats en fulls apart. Indica el número de l'activitat i has de copiar els apartats. No t'oblidis d'escriure totes les operacions i el procediment i no facis servir la calculadora (només per comprovar si ho has fet correctament).

1A. Ha de fer els temes 1, 2, 4, 5, 6, 7 i 8 del dossier

1B, 1C, 1D, 1E. Han de fer els temes 1, 2, 3, 4, 5, 6 i 8 del dossier

Nom i cognoms:

CURS : 20__-20__

TEMA 1: Els nombres naturals

1. Tenint en compte la jerarquia d'operacions, calcula:

- | | |
|--|---|
| a) $5 \cdot (2+4) - 6$ | e) $12 - 2 \cdot (1+2 \cdot 2) + 22 \cdot 32 + 13 \cdot 12 - 5 \cdot 2$ |
| b) $18 - 3 \cdot (4 \cdot 2 - 7) - 15$ | f) $2 + 4 \cdot 3 - 5 \cdot 2 + 3 \cdot (2 + 5 \cdot 3) + 12$ |
| c) $6 + 2 \cdot 3 + 4 \cdot 3$ | g) $12 - [4 \cdot (7 - 3 \cdot 2) + 6]$ |
| d) $15 - 12 : 2 + 3 + 22 : 11 - 1$ | h) $(4 \cdot 5 - 5) : (12 - 6 - 1)$ |

2. Digues quina posició ocupa la xifra 5:

- | | | |
|------------|-----------|--------------|
| a) 12.456 | c) 1.025 | e) 5.032.666 |
| b) 345.766 | d) 51.623 | f) 7.564 |

3. Completa la taula, amb les aproximacions a les centenes de miler, dels nombres que incloem a continuació:

	TRUNCANT	ARRODONINT
2.523.283		
16.792.131		
5.819.999		

4. Fes les següents divisions. Digues si són exactes o enteres i fes la prova:

- | | |
|------------------|------------------|
| a) $345 : 12$ | c) $87.030 : 30$ |
| b) $12.865 : 23$ | d) $985 : 9$ |

5. Fes els càlculs següents:

- | | | |
|----------|-----------|----------|
| a) 5^4 | d) 10^5 | g) 2^1 |
| b) 1^7 | e) 8^2 | h) 3^3 |
| c) 3^0 | f) 9^3 | i) 4^4 |

6. Opera i redueix utilitzant les propietats de les potències:

- | | | |
|--------------------|----------------|--------------|
| a) $a^3 \cdot a^4$ | d) $a^6 : a^4$ | g) $(a^3)^2$ |
| b) $a^5 \cdot a^3$ | e) $a^8 : a^5$ | h) (10^2) |
| c) $x^2 \cdot x^8$ | f) $x^6 : x^5$ | i) $(m^2)^4$ |

7. Calcula les següents arrels, indicant el resultat i el residu:

- | | | |
|-----------------|-----------------|-----------------|
| a) $\sqrt{64}$ | c) $\sqrt{115}$ | e) $\sqrt{38}$ |
| b) $\sqrt{100}$ | d) $\sqrt{625}$ | f) $\sqrt{144}$ |

8. Un botiguer de fruita compra pomes a 22 € la caixa i les ven a 2 € el kg. Si sabem que una caixa conté 15 kg, quantes caixes ha de vendre per obtenir un benefici de 600 €?

28. Converteix en nombre decimal les fraccions decimals següents i classifica-les:

a) $\frac{235}{100}$

c) $\frac{5}{6}$

e) $\frac{13}{6}$

g) $\frac{3}{10}$

b) $\frac{229}{99}$

d) $\frac{23}{4}$

f) $\frac{17}{3}$

h) $\frac{25}{1000}$

29. Arrodoneix els nombres de la columna de l'esquerra fins a l'ordre indicat.

	Unitats	Dècimes	Centèsimes	Mil·lèsimes
234,4723				
15,354				
0,9115				

30. Escriu en xifres els nombres decimals següents:

a) 3 unitats, 7 dècimes

b) 2 desenes, 5 unitats, 2 dècimes, 4 centèsimes i 5 mil·lèsimes

c) 8 dècimes, 9 centèsimes

d) 4 unitats, 5 dècimes, 4 mil·lèsimes

31. Fes aquestes operacions:

a) $21,04 - 15,327 + 6,287$

d) $2,8 \cdot 3,27$

b) $21,04 - (15,327 - 6,287)$

e) $10,5 : 2,25$

c) $30 : 0,04$

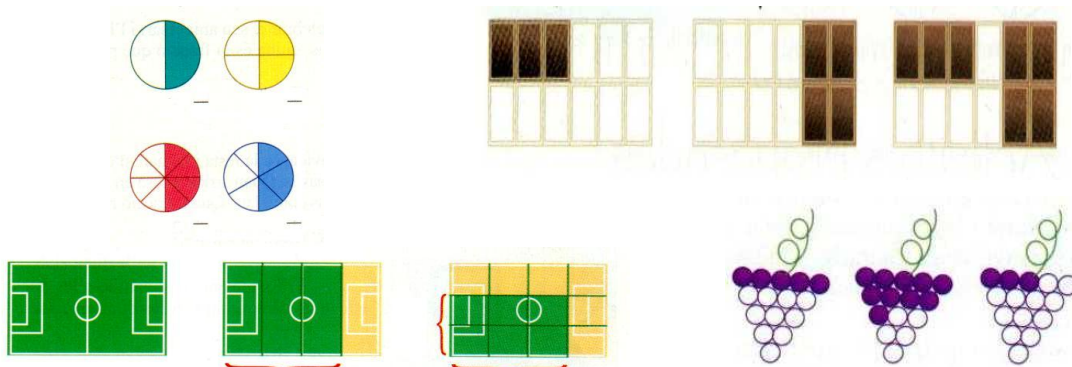
f) $0,25 \times 64 - 2,1 : 0,5 + 2,13 =$

32. Una mandarina ens costa 12,5 cèntims. Quant costaran 12 mandarines?

33. Una moto consumeix 3,2 l de benzina cada 60 km. Calcula quants litres necessitarà per fer un trajecte de 180 km. Si aquesta moto té 10 l de benzina al dipòsit podrà efectuar el recorregut?

TEMA 5: Fraccions

34. Indica quines fraccions representen cadascun d'aquests dibuixos:



35. Calcula

a) $\frac{5}{6}$ de 498

b) $\frac{5}{13}$ de 104

36. Troba les fraccions irreductibles de les següents fraccions: $\frac{12}{18}$, $\frac{27}{54}$, $\frac{125}{300}$, $\frac{24}{75}$

37. Expressa aquests nombres decimals en forma de fracció i després troba la fracció irreductible:

a) 0,02

c) 3,2

e) 20,4

b) 0,15

d) 15,7

f) 1,06

38. Redueix a comú denominador i ordena de menor a major:

a) $\frac{5}{6}$, $\frac{1}{6}$, $\frac{3}{6}$

b) $\frac{5}{6}$, $\frac{5}{2}$, $\frac{5}{8}$

39. Calcula i simplifica:

a) $2 - \frac{1}{3} - \frac{1}{5} - \frac{7}{15}$

b) $\left(\frac{1}{3} + \frac{2}{15}\right) \cdot \left(2 - \frac{11}{7}\right)$

c) $\left(2 - \frac{4}{3}\right) : \left(\frac{3}{2} - 1\right)$

40. Entre dos germans estan fent una col·lecció de 24 llibres. En Màrius n'ha comprat la tercera part i la Marta la quarta part. Quants llibres ha comprat en Màrius? I la Marta? Quants en queden per comprar?

41. Una família amb uns ingressos mensuals de 2.500 € inverteix les tres dècimes parts del pressupost en menjar, una cinquena part en roba, un dècim en lleure i un quart en altres despeses. Calcula quants diners són cada concepte.

- Menjar
- Roba
- Lleure
- Altres
- Quant estalvia cada mes?

42. En una classe hi ha 10 noies i 14 nois. Quina fracció de la classe representen les noies? I els nois? Quins són els percentatges corresponents?

TEMA 6: Proporcionalitat

43. Calcula:

a) 6% de 65

b) 15% de 400

44. En una classe de 30 alumnes, el 60% són nois i la resta són noies. Quin percentatge representa a les noies? Quants nois i quantes noies hi ha en la classe.

45. Quan valdrà ara un abric de 325 € si aconseguixo una rebaixa del 10%?

46. Un treballador guanyava, fins al mes passat, 1.750€ mensuals. Si sabem que ha aconseguit un augment del 8%, quin serà el sou a partir d'ara?

47. La Júlia i l'Andreu reparteixen publicitat. Si els cinc paquets que porta la Júlia pesen 6 quilos, quant pesen els 8 paquets que porta l'Andreu?
48. Quant val el quilo de sobrassada si sabem que hem pagat 2,55 € per 340 grams.
49. Un taller de confecció treballa 8 hores diàries, tarda 5 dies a servir una comanda. Quant tardaria a servir la comanda si treballés 10 hores diàries?
50. Dotze operaris netegen un edifici d'oficines en 3 hores i 40 minuts. Quants operaris serien necessaris per fer el treball en dues hores?

TEMA 7: Rectes i angles

51. Efectua les següents operacions:

a) $27^\circ 31' 45'' + 43^\circ 42' 20''$

c) $(45^\circ 23' 59'') \cdot 4$

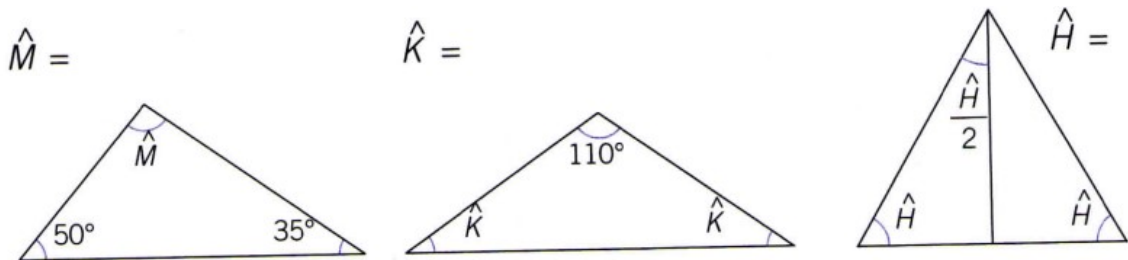
b) $163^\circ 15' 10'' - 96^\circ 37' 50''$

d) $(45^\circ 23' 59'') : 4$

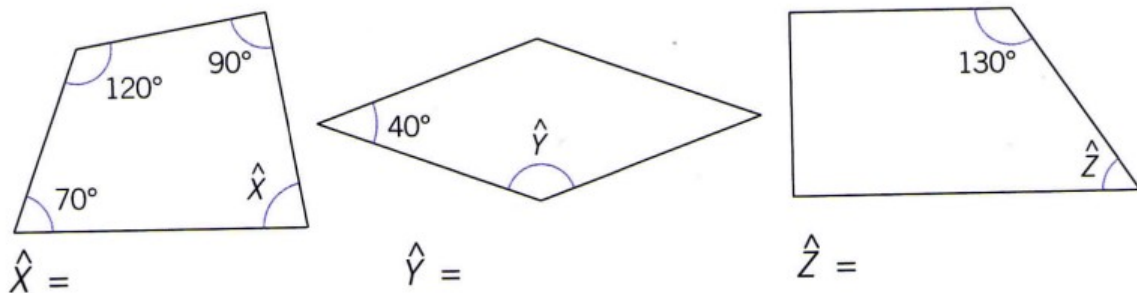
52. Troba l'angle complementari i suplementari de l'angle $A = 80^\circ 42'$.

53. Traça amb el transportador, els angles de 30° , 45° , 60° i 75° . Construeix-ne els complementaris i dóna'n les mesures.

54. Calcula, sense utilitzar el transportador d'angles, la mesura dels angles que indiquem en les figures següents:



55. Calcula, sense utilitzar el transportador d'angles, la mesura d'aquests angles:

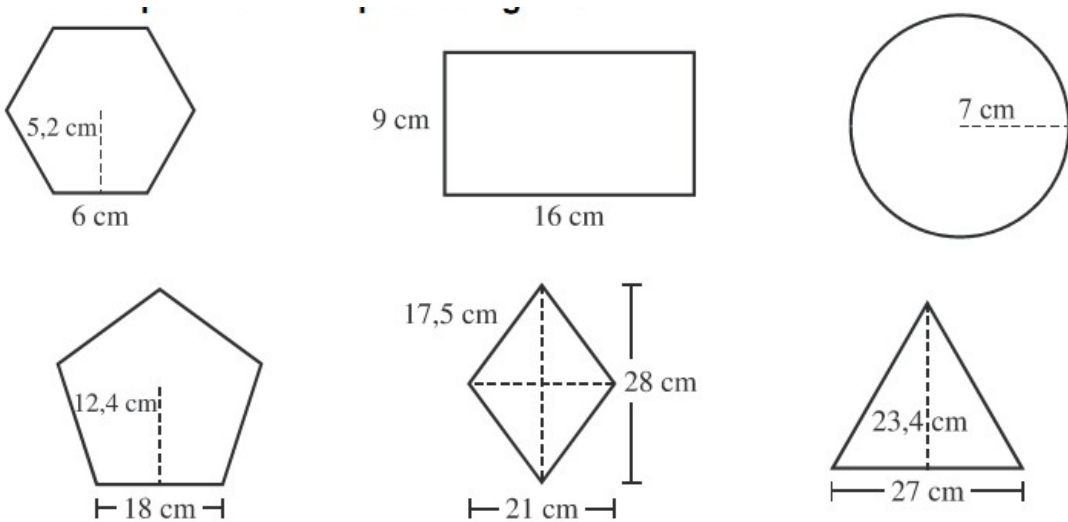


TEMA 8: Mesuraments: Longituds i àrees

56. Relaciona amb una fletxa les tres columnes:

Longitud	Kg	Amplada de la classe
Capacitat	Metre	Aquesta piscina és molt gran
Temperatura	Gram	Mira quina formiga
Longitud	Metre cúbic	Una cullerada de xarop
Volum	MI	Aquesta nit ha fet fred
Massa	°C	Un sobre de sucre
Massa	Mil·límetre	Aquesta bombona pesa molt

57. Digues el nom i calcula l'àrea i el perímetre de les següents figures:



58. Per cobrir un pati rectangular, hem emprat 175 rajoles de 20 dm^2 cadascuna. Quantes rajoles quadrades de 50 cm de costat caldran per cobrir el pati, idèntic, de la casa veïna?

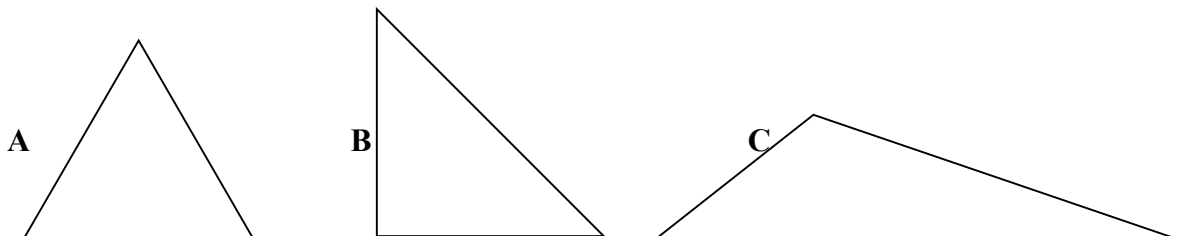
59. Dibuixa i després calcula l'àrea d'un trapezi rectangular amb les següents mesures:

Base major = 9 m

Base menor = 5 m

Altura = 3 m

60. Classifica els triangles segons els costats i els angles:



	Triangle A	Triangle B	Triangle C
Segons els costats			
Segons els angles			