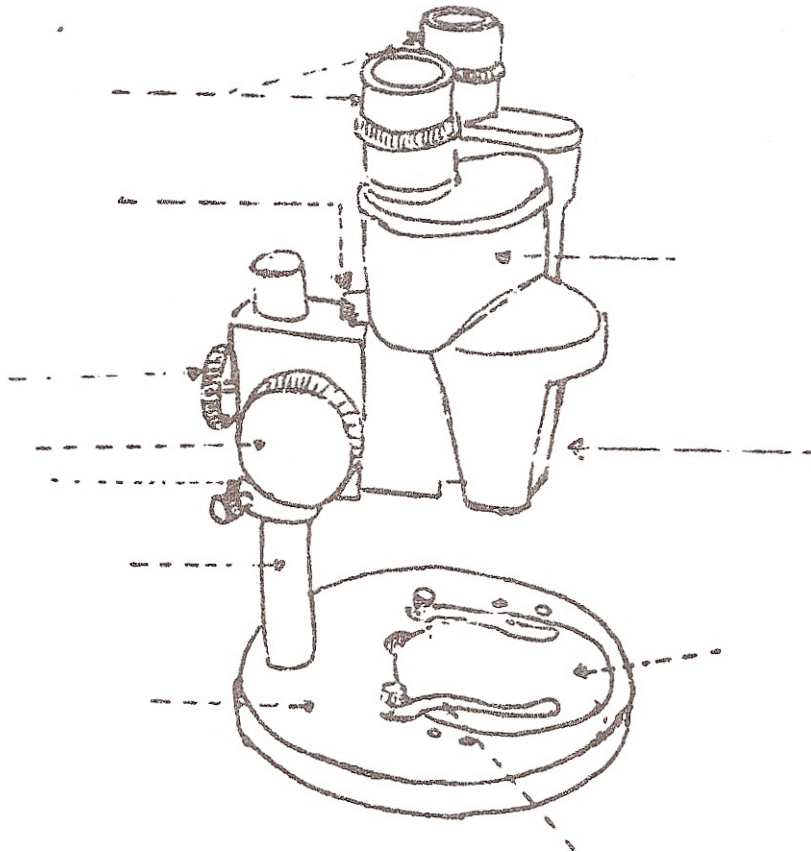


PRÀCTICA : LUPA BINOCULAR

data:

1. Posa nom a les parts del dibuix de la lupa que hi ha a continuació
2. Quants augment té aquesta lupa?
3. Per què es diu binocular?



4. Instruccions d'utilització:

- Es transporta amb les dues mans amb la base sobre el palmell de la mà.
- L'objecte a observar s'ha de posar en un recipient petit, no pas directament damunt la platina.
- Netejar després d'utilitzar